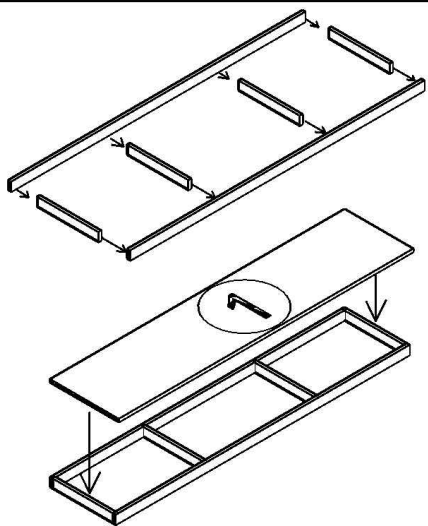
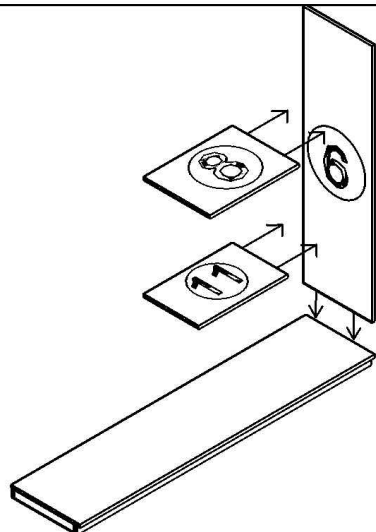


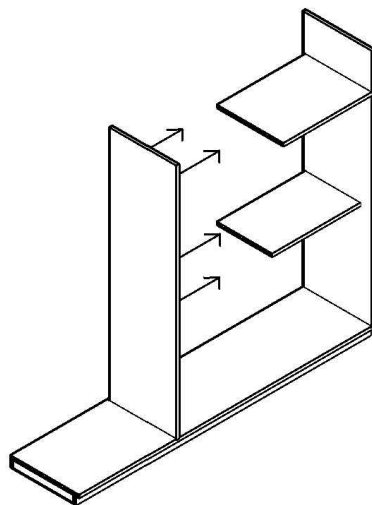
**ADIM / STEP (1)**



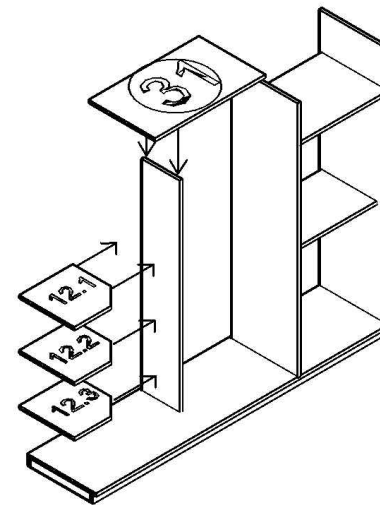
**ADIM / STEP (2)**



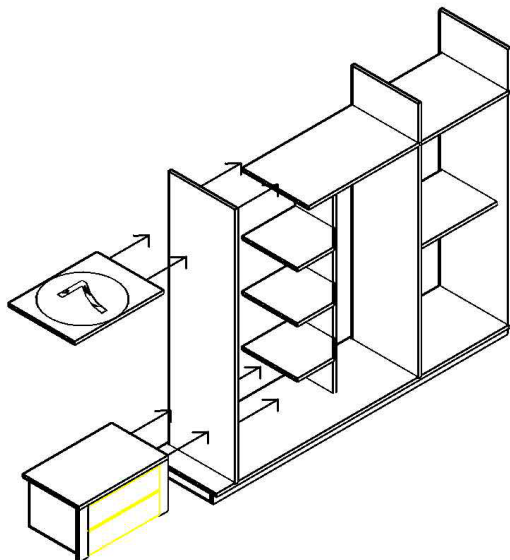
**ADIM / STEP (3)**



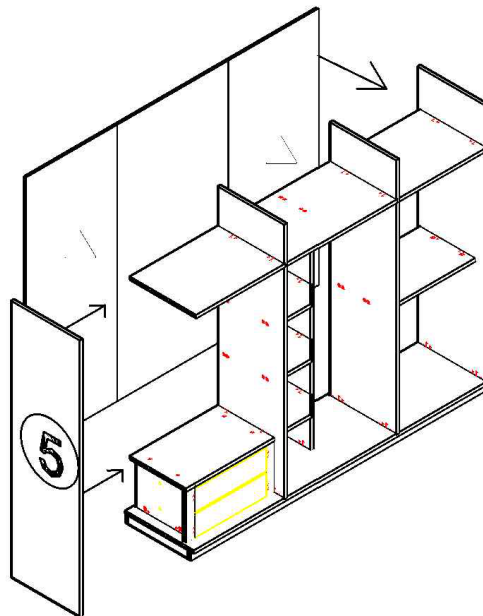
**ADIM / STEP (4)**



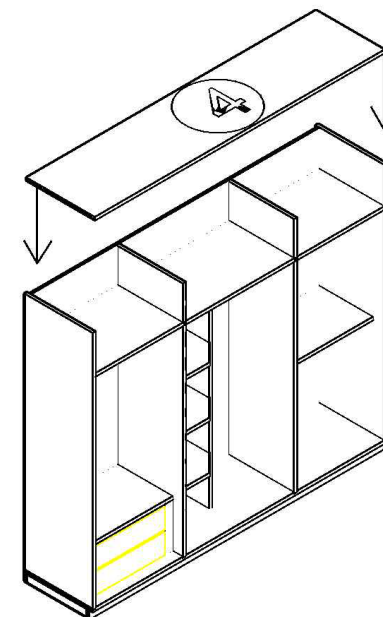
**ADIM / STEP (5)**



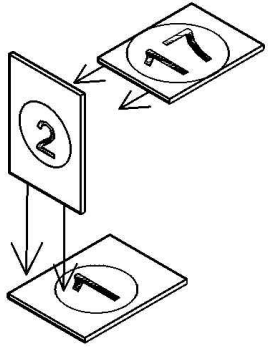
**ADIM / STEP (6)**



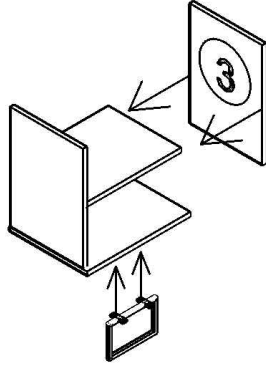
**ADIM / STEP (7)**



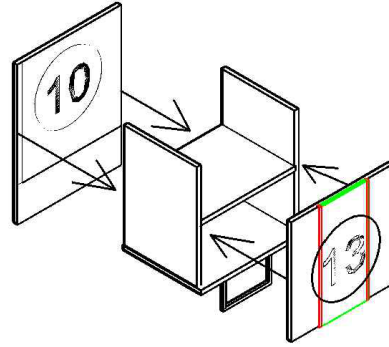
**ADIM / STEP (1)**



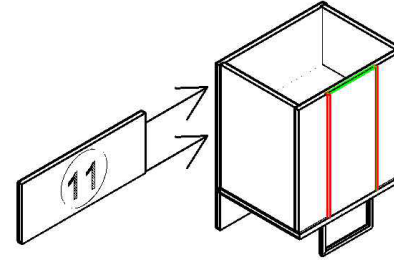
**ADIM / STEP (2)**



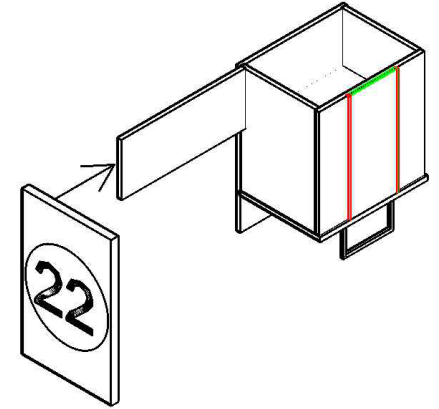
**ADIM / STEP (3)**



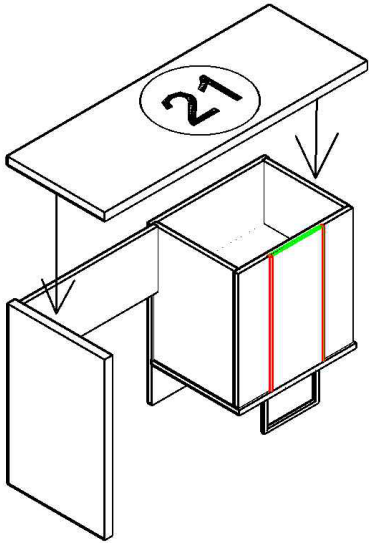
**ADIM / STEP (4)**



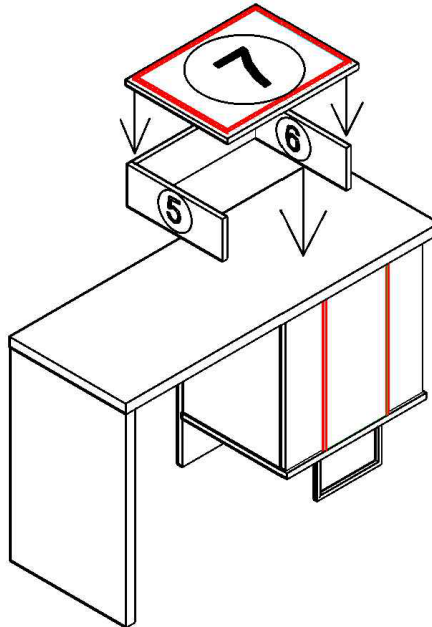
**ADIM / STEP (5)**



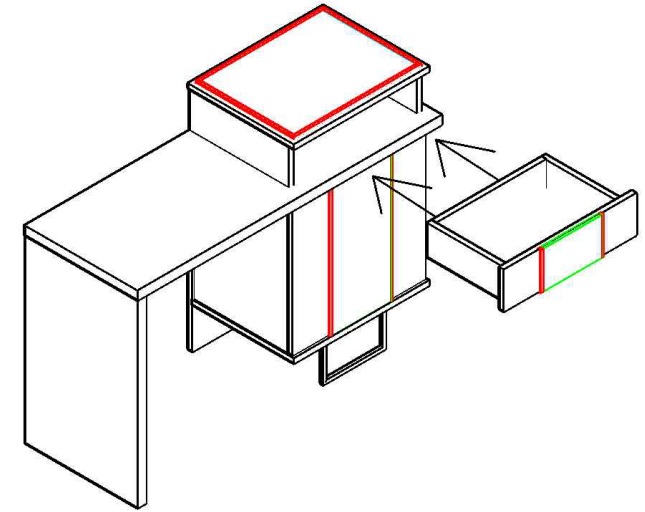
**ADIM / STEP (6)**



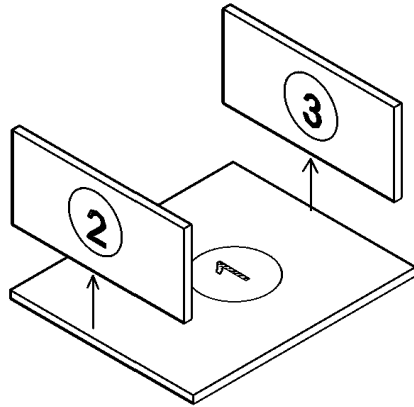
**ADIM / STEP (7)**



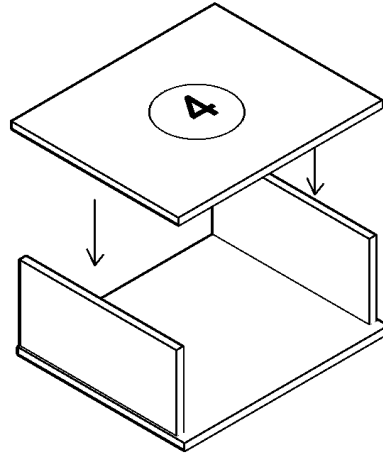
**ADIM / STEP (8)**



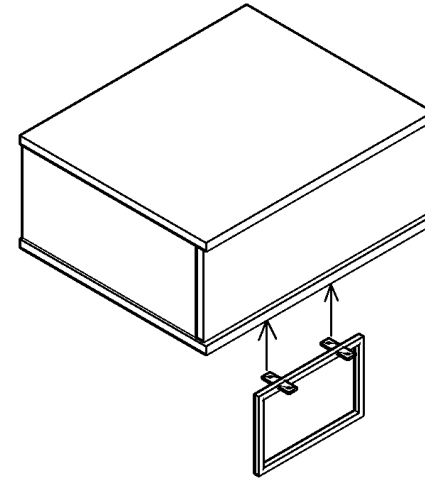
**ADIM / STEP (1)**



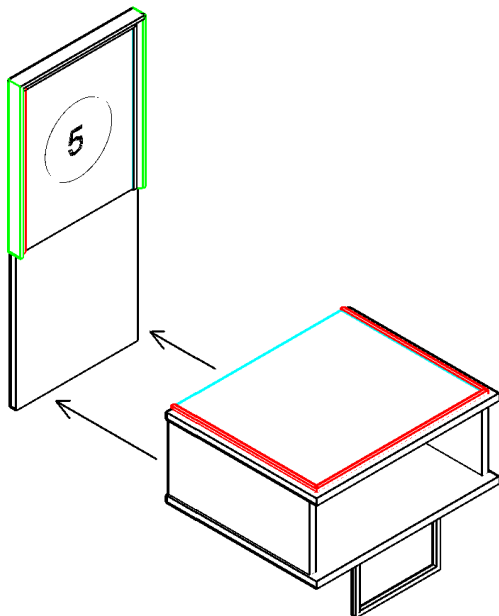
**ADIM / STEP (2)**



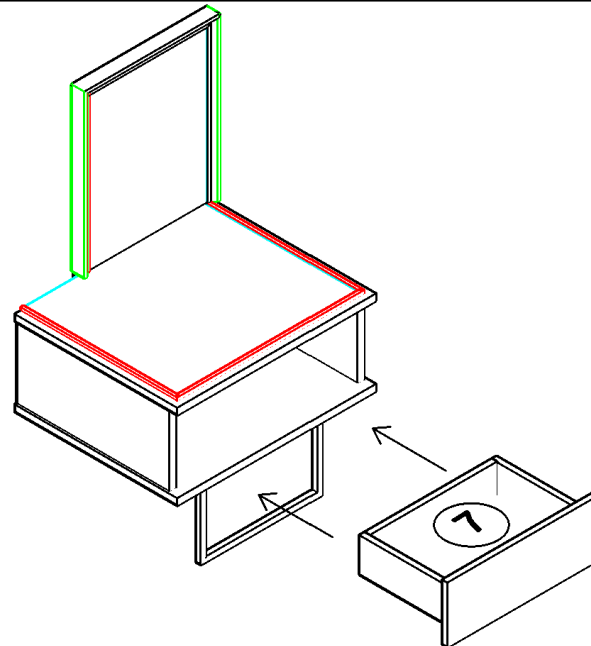
**ADIM / STEP (3)**



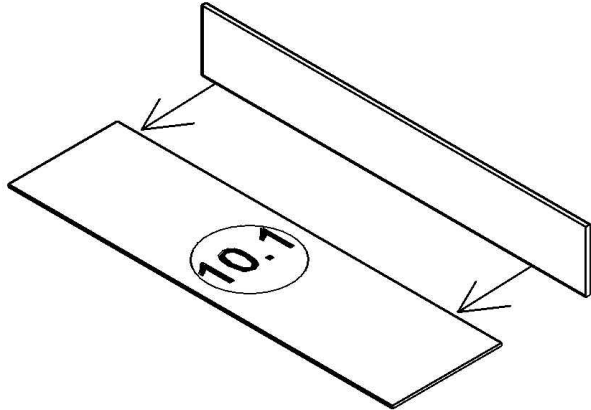
**ADIM / STEP (4)**



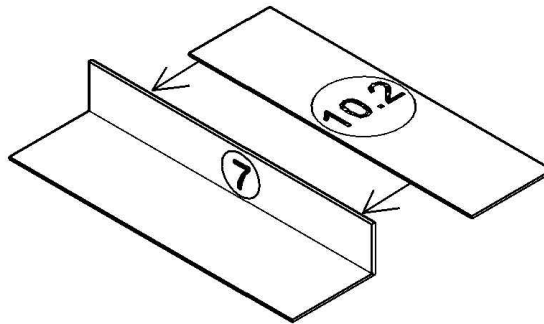
**ADIM / STEP (5)**



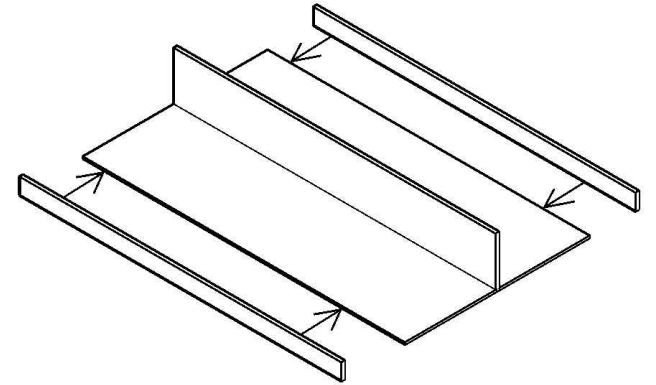
**ADIM / STEP (1)**



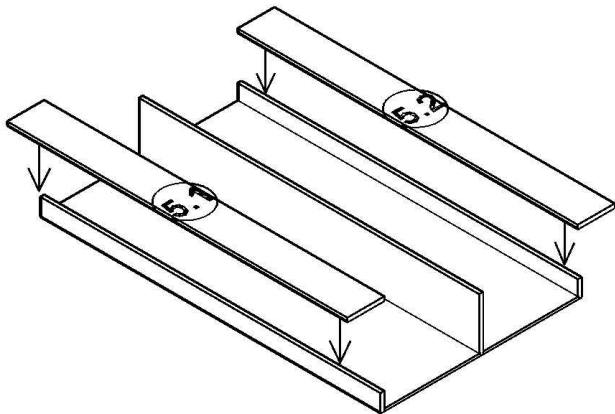
**ADIM / STEP (2)**



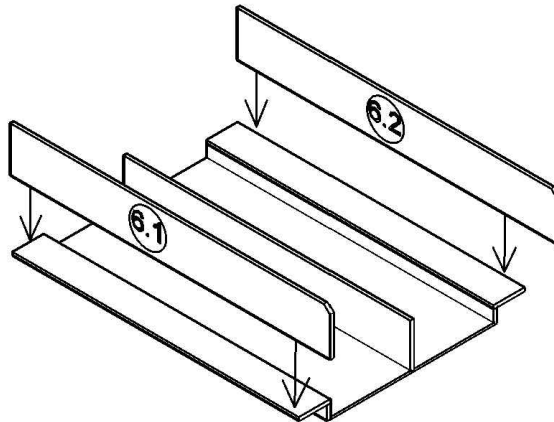
**ADIM / STEP (3)**



**ADIM / STEP (4)**



**ADIM / STEP (5)**



**ADIM / STEP (6)**

